

# KIL24A61

## Kühlautomat integrierbar

### Flachscharnier



**BOSCH**



#### KIL24A61

- Energieeffizienzklasse: A++
- Nischenmaße H X B x T: 122.5 cm x 56 cm x 55 cm
- Elektronik

#### ALLGEMEINE INFORMATION

- AntiBacteria
- Elektronische Temperaturregelung über LED ablesbar
- Reinigungsfreundlicher, heller Innenraum
- Innenausstattung mit Metall-Applikationen
- Akustik-Komfort

#### KÜHLTEIL

- Abtau-Automatik
- 5 Abstellflächen aus Sicherheitsglas, davon 4 höhenverstellbar, 1 teilbar mit Parkmöglichkeit im Gerät
- Zusätzliches Auszugsschubfach
- Transparenter Gemüsebehälter, davon 1 mit Feuchteregulierung
- Besonders helle Innenraumbeleuchtung

#### GEFRIERTEIL

- Pizza-gerechtes Gefrierfach
- Eiswürfelschale

#### TECHNISCHE INFORMATION

- Energieeffizienzklasse: A++ kWh/Jahr: 159
- Nutzinhalt gesamt: 206 l
- Kühlraum: 189 l Nutzinhalt
- \*\*\*\*-Gefrierfach: 17 l
- Gefriervermögen: 2 kg in 24 Std.
- Lagerzeit bei Störung: 12 Std.
- Türanschlag rechts, wechselbar
- Klimaklasse SN-ST
- Gerätemaße: H 122 x B 54 x T 54 cm

4242002499505



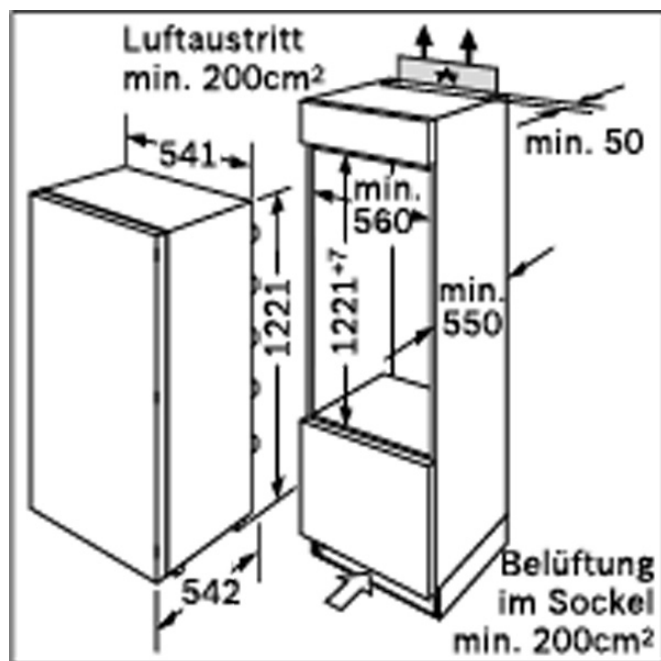
# KIL24A61

## Kühlautomat integrierbar

### Flachscharnier



**BOSCH**



#### Ausstattungsmerkmale

Bauform: Eingebaut  
Anzahl Verdichter: 1  
Anzahl unabhängiger Kühlkreisläufe: 1  
Gerätebreite (mm): 541  
Höhe (mm): 1221  
Gerätetiefe (mm): 542  
Nettogewicht (kg): 45.00  
Nischenmaße (mm): 1225.0 x 560 x 550  
Dekorrahmen/ - platte: Dekorrahmen nicht nachrüstbar  
Türanschlag:  
Anzahl verstellbarer Ablagen-Kühlteil (Stck): 4  
Flaschenregale: Nein  
Frostfree System:  
Innenlüfter-Kühlteil: Nein  
Scharniere wechselbar: Ja  
Länge Netzkabel (cm): 230.0  
Schalleistung dB: 37  
Sternekennzeichnung: \*(\*\*\*)  
Nettofassungsvermögen-Kühlzone (l): 189  
Nettofassungsvermögen-Gefrierzone (l): 17

#### Verbrauchs- und Anschlusswerte

Anschlusswert (W): 90  
Absicherung (A): 10  
Spannung (V): 220-240  
Frequenz (Hz): 50  
Energieverbrauch (kWh): 0.44  
Gefrierleistung (kg/24 Std.): 2  
Lagerung bei Stromausfall (h): 12  
Approbationszertifikate: VDE

2009-02-04



**BOSCH**

KIL24A61



**159**

189

17



# Energie

Hersteller

Modell



**BOSCH**

KIL24A61

## Niedriger Energieverbrauch



## Hoher Energieverbrauch

Energieverbrauch kWh/Jahr

*(Auf der Grundlage von Ergebnissen der Normprüfung über 24 h)*

Der tatsächliche Verbrauch hängt von der Nutzung und vom Standort des Gerätes ab.

**159**

Nutzinhalt Kühlteil I

Nutzinhalt Gefrierteil I

189

17



## Geräusch

(db(A) re 1 pW)

Ein Datenblatt mit weiteren Geräteangaben ist in Prospekten enthalten.

Norm EN 153, Ausgabe Mai 1990  
Kühlgeräte-Richtlinie 94/2/EG

